

pantos[®]

無線送信機 TRM-1650-02
無線受信機 REC-1650-02

仕 様 書

本仕様は、改良の為変更する場合があります。

改訂	日付	改定履歴	担当
株式会社パントス		図面番号	改訂
		TRMREC-02-0001	

1. 概要

本製品は、磁気探知機からのアナログデータを、記録計、データログに送る無線装置で、送信機、受信機で構成しています。隣接する場所でも、搬送波を2チャンネル有していますので、2セット同時に使用しても混信しません。（2台の送信機間の距離、1台目送信機と2台目受信機の距離、2台目の送信機と1台目の受信機の距離がそれぞれ10m以上の場合）

送信機の電源は単3乾電池4本(単3ニッケル水素充電電池でも駆動可 ※1.2V未満は不可)、受信機の電源は、バッテリー(DC12V)・ACアダプター(DC9V)で駆動します。
(※性能・機能は'11年～'18年製造分と同等となります。)

2. 構成

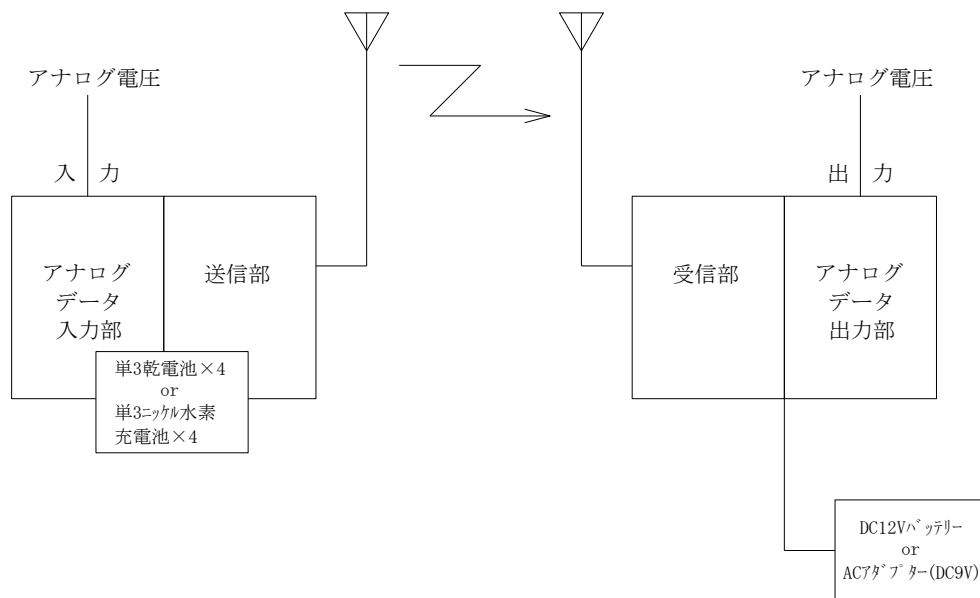


図1 送受信機

3. 本体仕様

名 称	:	(1) アナログ無線送信機 (2) アナログ無線受信機
型 名	:	(1) TRM-1650-02 (アナログ無線送信機) (2) REC-1650-02 (アナログ無線受信機)
チャンネル	:	2ch (切り替え式、送受信機を同じチャンネルで使用)
電波の形式	:	F1D
無線周波数	:	429.2500~429.7375MHz (スイッチ切り替え) 1ch : 429.275MHz 2ch : 429.550MHz
発振	:	周波数シンセサイザー方式
変調・復調	:	FSK変調方式、FSK復調方式
伝搬速度	:	2400bps (送信機)
定格出力	:	0.01W (送信機)
受信感度	:	-114dBm
送受信距離	:	300m (障害物がない場合)
AD変換	:	12bit サンプルング10ms
入力電圧	:	±1V (FS) (最大±2V) アナログ電圧 送信機
出力電圧	:	±1V (FS) (最大±2V) アナログ電圧 受信機
入出力間確度	:	±5% (FS) 直線性含む

送受信アンテナ : $\lambda/4$ ポイップアンテナ、絶対利得1.0 dBi
 電 源 : 動作電圧 DC 4.5～13.5 V (送受信機共)
 消費電流 150 mA以下 (送受信機共)
 (1) 送信機 アルカリ単3乾電池4本 (連続稼働20時間以上)
※使用条件により異なります。
 もしくは単3ニッケル水素充電電池4本 (※1.2V未満不可)
 (2) 受信機 DC 12 V (バッテリー) もしくは
 ACアダプター (DC 9 V 0.65 A)

電源コネクタ : 送信機 外部なし (電池BOX式)
 受信機 MJ-70 マル信無線

使用温度範囲 : -5℃～50℃
 保存温度範囲 : -10℃～60℃

外 観 寸 法 : 100 (W)×150 (H)×68 (D) mm (送信機、※アンテナ含まず)
 100 (W)×150 (H)×36 (D) mm (受信機、※アンテナ含まず)

質 量 : 450 g以下 (送信機、アンテナ含む、電池は含まず)
 370 g以下 (受信機、アンテナ含む)

外 観 色 : 黒
 構 造 : 防滴構造

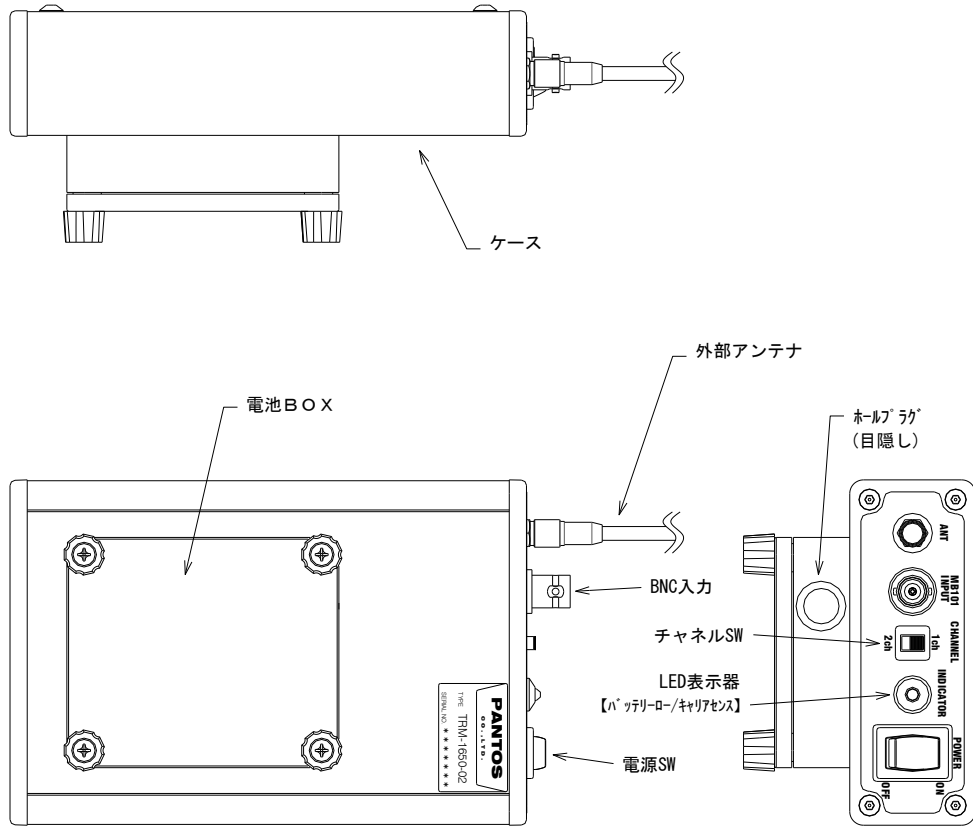
4. 付 属 品 : (1) TRM-1650-02 (アナログ無線送信機)
 ・ホイップアンテナ (SMA) 1
(出荷時は接続されています)
 ・アナログ入力ケーブル (BNC-ワニ口) 1
 ・電池BOX (単3×4本) 1
(筐体に固定されています)
※乾電池は付属しておりません
- (2) REC-1650-02 (アナログ無線受信機)
 ・ホイップアンテナ (SMA) 1
(出荷時は接続されています)
 ・アナログ出力ケーブル (BNC-ワニ口) 1
 ・DC電源ケーブル (1.5 m) 1
 ・ACアダプター (DC 9 V 0.65 A) 1

5. TELEC : 例 ; " R " 001YVB 3061098
 技術適合

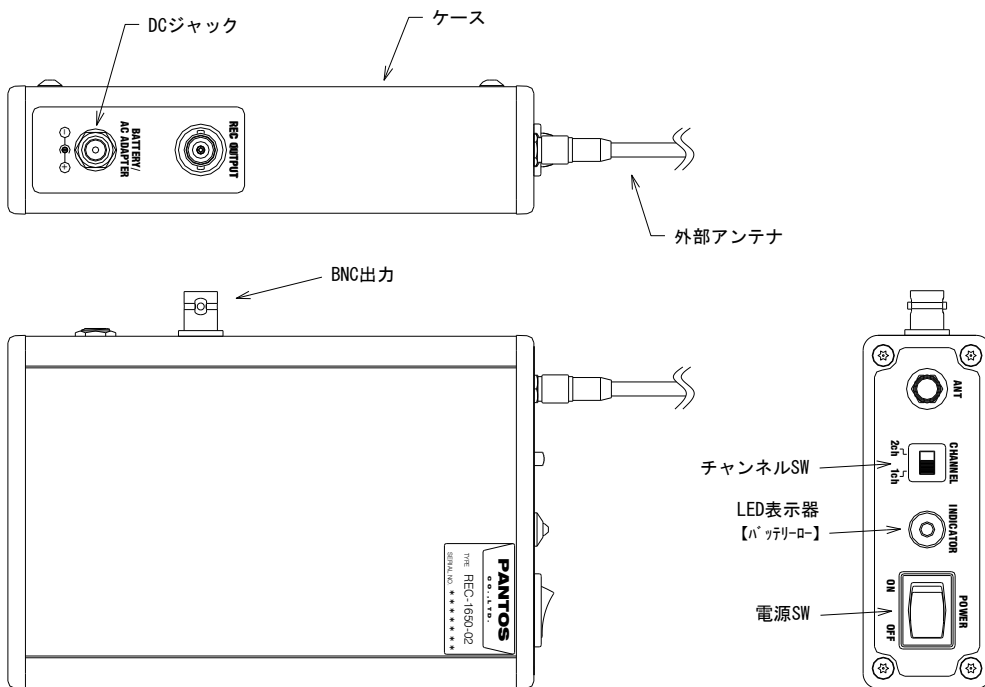
6. 製造者名 : コックス株式会社

7. 外観図

7. 1 送信機



7. 2 受信機



7. 3 電池BOX (送信機筐体固定)

